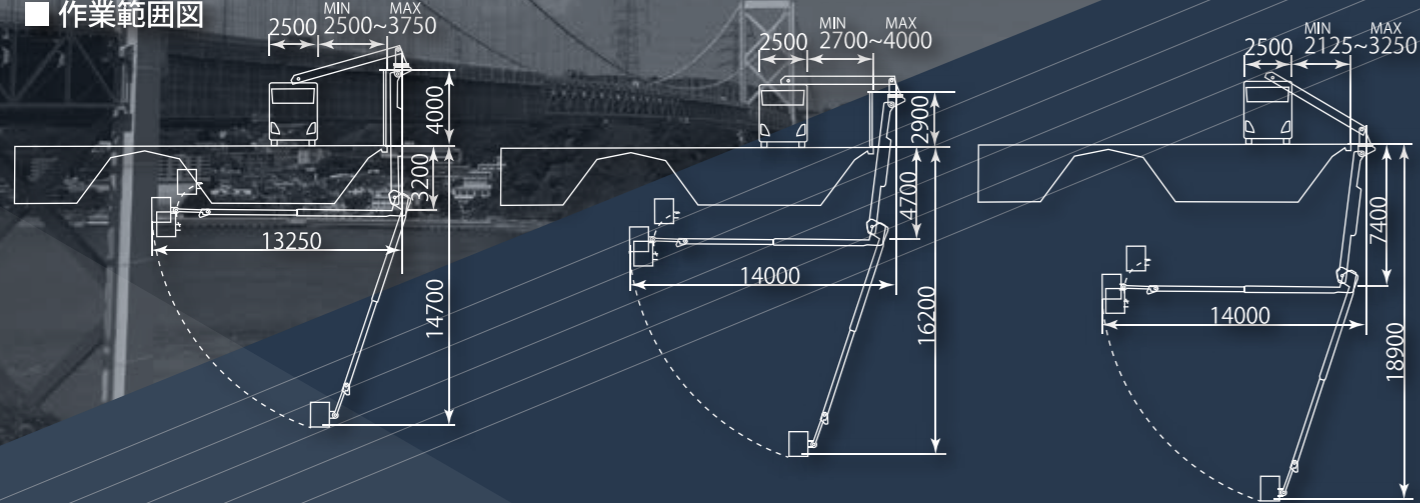


日本  
初上陸

■ 作業範囲図



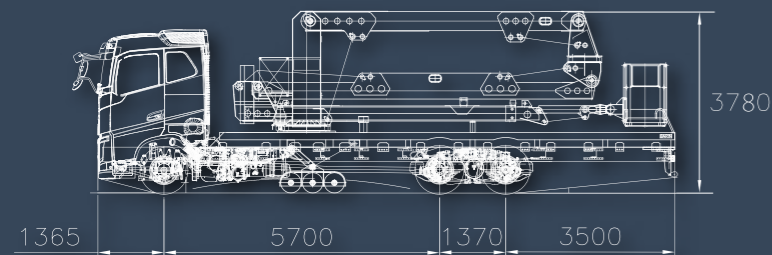
4mの高欄を越えての作業

2.9mの高欄を越えての作業

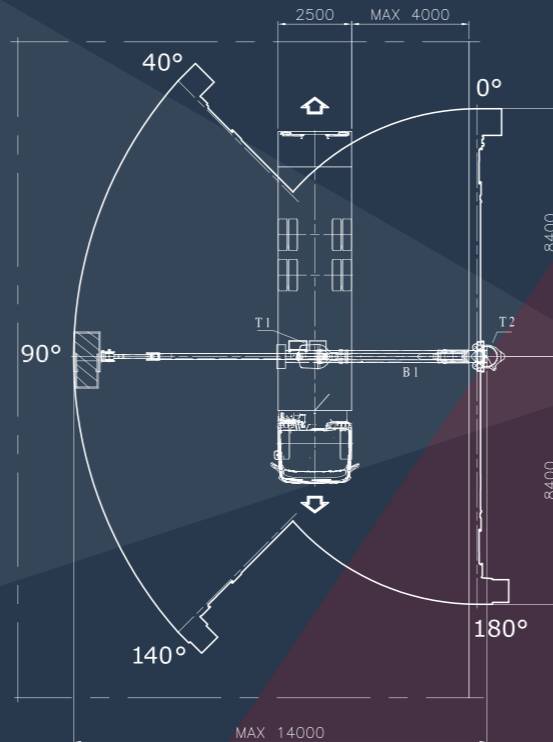
高欄なしの作業

※数値は変動致します

OVERALL DIMENSIONS IN ROAD TRANSPORT POSITION



WORK RANGE DIAGRAM B1 HORIZONTAL



PAYLOAD OF PLATFORM : 250 kg

※この車輛はオペレータ付でのリースになります。

最大地下深さ	18.9m
最大差込長さ	14.0m
遮音壁乗り越え性能	500~4,000mm T1旋回及びB1ブームの上昇/下降により調整
歩道乗り越え性能	2,125~4,000mm T1旋回及びB1ブームの上昇/下降により調整
スタビライザー	400mm幅ソリッドタイヤ3連式
スタビライザー場所	車両左側、前軸・後軸間、車幅内
スタビライザー対地面圧	6kg/cm <sup>2</sup> 以下
バスケット外寸法(長さ・幅・高さ)	1.4m×0.9m×1.1m 1.9m×0.9m×1.1m (手動拡張時)
バスケット積載荷重	250kg
傾斜(作業・走行共)	±4° (±7%)
インターコムシステム	バスケット⇄運転席⇄ターレットコントロールパネル
微速走行	油圧モーターにてシャーン駆動軸へ直接接続
架装車	VOLVO FH420 6×2
寸法(長さ・幅・高さ)	11,935×2,500×3,780mm
車両総重量	24,800kg
ホイールベース	5,700(1軸~2軸)+1,370(2軸~3軸)

**F 富士建機リース株式会社**  
高所作業車・トラック架装クレーンのリース・レンタル  
〒590-0901 大阪府堺市堺区築港八幡町1番地の23

お問合せ **072-229-1150**



www.fj-kenki.co.jp 富士建機リース 検索



**AB1400**

バケット式橋梁点検車

**F barin**  
From ITALY

日本初上陸

# AB1400

## バケット式橋梁点検車

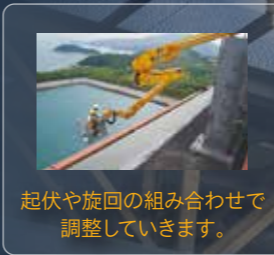
アウトリガーその場設置で  
作業時の全幅 2.5m

4mの歩道を越えて作業可能  
作業台から車を操作して微速走行可  
トラスや斜張のすり抜けも得意

 **barin**   
Imported from ITALY



フジ建機リース(株)では、バーリンAB1400を新規導入致しました。設置占有幅2.5m最大地下深18.9mに加え、トラスや斜張のすり抜けも自由自在。高速道路も自由走行できます。日本初、フジ建機リース(株)のAB1400で、コンパクト且つ軽快なプロジェクトを!



AB1400  
アウトリガーその場設置



AB1400



BT-400  
片側最大張出時



BT-400



アウトリガーその場設置で作業時の全幅が2.5m。都市高速で作業をする場合でも規制は1車線で済むうえに、ブームの展開も車線をはみ出すことなく行うことができます。

一般道では  
BT-400は3.4m以上の歩道を跨ぐことはできませんが懐の深いAB1400なら4mの歩道を越えての作業が可能です。

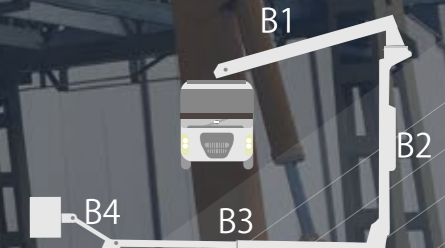
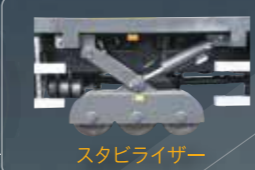
高速道路では  
3m以上の路肩があれば本線を規制せずに作業が可能です。

都市高速では  
幅員や路肩が狭い区間でも1車線の規制で作業が可能です。

※現場の状況により数値は変動する場合があります。



斜張をすりぬけて作業するAB1400  
作業台から車の前進・後進など操作をしながら斜張の隙間にブームを滑り込ませます。



※T1…旋回台 B1~B4…第1ブーム~第4ブーム



作業台から車を微速走行が可能です  
細やかなブーム操作が必要な時は、作業台から車を前後に微速走行させることができ、トラスや斜張のすり抜けなどの難しい作業にも対応が可能です。

# 4mの歩道をまたぐ その場設置占有幅 2.5m より俊敏に、より柔軟に!

