

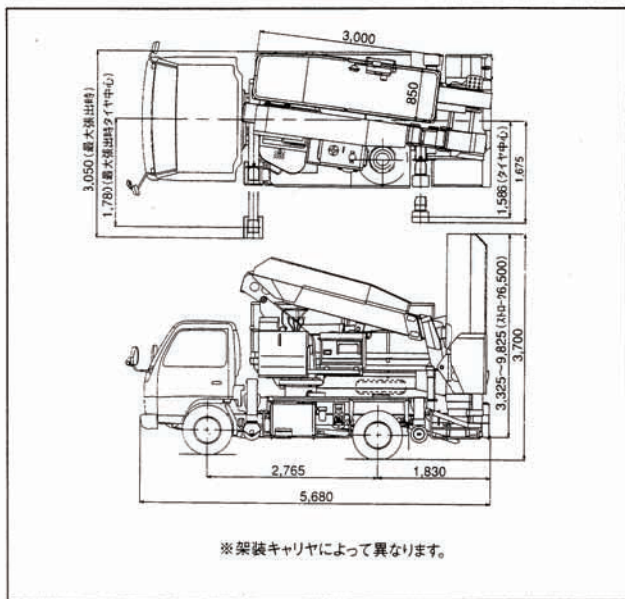
# 橋 検 車

## BT-200

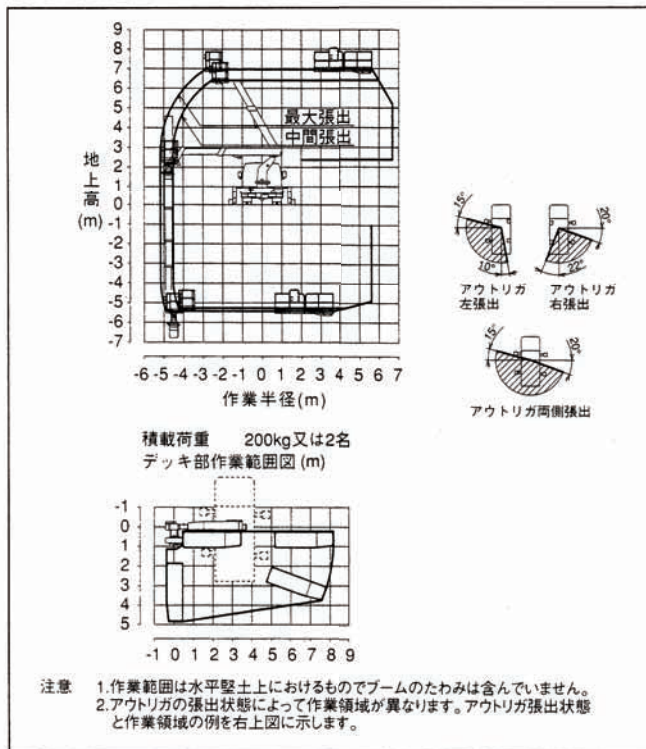
作業台高：7.0m～5.4m

積載荷重：200kg

### ■主要寸法 単位mm



### ■作業範囲図



### ■仕 様

型 式	BT-200
メーカ	タダノ
積載荷重	200kg又は2人
最大地下深さ	5.4m
最大地上高	7.0m
最大作業半径	5.1m (デッキ90°旋回時)
外寸法	3.00m×0.85m×0.9m (長さ×幅×手すり高さ)
旋回角度	左105° 右70°
旋回速度	175°/64s
装 置	2段油圧伸縮式 箱型断面溶接構造
旋回装置	油圧モータ駆動ウォーム歯車減速式 ボールベアリング式
伸縮装置	複動油圧シリンダ直押式
起伏角度	-15°～60°/34s
長さ	3.06m～5.11m
伸びし速度	2.05m/18s
旋回角度	左105° 右70°
旋回速度	175°/64s
形 式	2段油圧伸縮式 箱型断面溶接構造
起伏装置	複動油圧シリンダ直押式
伸縮装置	複動油圧シリンダ直押式
旋回装置	油圧モータ駆動ウォーム歯車減速式 ボールベアリング式
長さ	3.325m～9.825m
伸びし速度	6.5m/54s
形 式	5段油圧伸縮式 箱型断面溶接構造
伸縮装置	複動3段油圧シリンダ直押式 2基
アウトリガ	全油圧式H型、箱型断面溶接構造、スライドジャッキ各個操作装置付、ゴムソリッドタイヤ付 フロント…最大張出幅3.56m(タイヤ中心)、中間張出幅3.16m(タイヤ中心) リヤ…最大張出幅3.17m(タイヤ中心)
デッキ部	旋回、ブーム伸縮、ブーム起伏、ポスト伸縮、ブーム伸縮、自動格納、 アクセル・非常用ポンプ、エンジン始動、インターホン、緊急停止
旋回台	旋回、ブーム伸縮、ブーム起伏、ポスト伸縮、ブーム旋回、ブーム伸縮、 自動格納、アクセル・非常用ポンプ、エンジン始動、緊急停止、 非常スイッチ、レベリング調整
フレーム部	アウトリガ張出・格納、ジャッキ・スライド選択
キャリア部	インターホン
制御装置	自動格納装置、オートアクセル装置(レバー操作に連動) 作業範囲規制装置、ブーム下面接触防止装置、音声警報装置、フットスイッチ (デッキ部)、操作レバーガード、非常用ポンプ、緊急停止装置(表示灯付)、 ジャッキインタロック装置、スライドインタロック装置、スライドロックピン、 ブームインタロック装置、アウトリガインジケータ、車体傾斜警報装置、 油圧シリンダロック装置、油圧安全弁
安全装置	作業灯(デッキ部)、発電機(デンヨー-DA-2400SSⅢ、定格出力:2.2kVA (50Hz)、2.4kVA(60Hz)、定格電圧:100V)、 ジャッキローラ用盤木、タイヤ歯止め、工具、グリースポンプ
付属装置	
車輦総重量	7,990kg
架装シャーシ	3.5tonクラス

